

Catálogo Electrónico



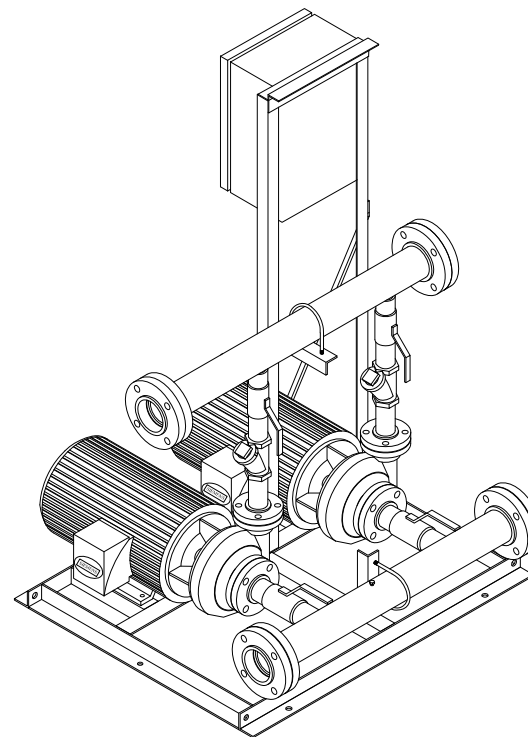
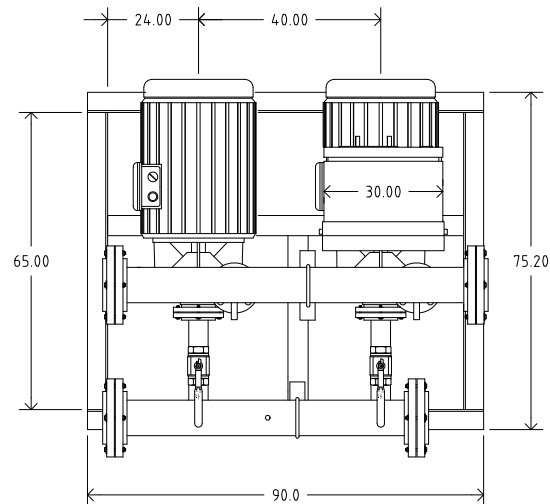
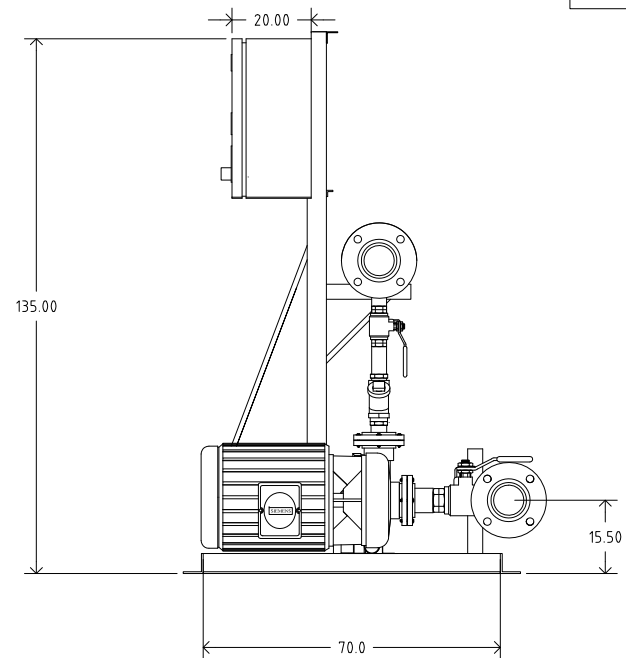
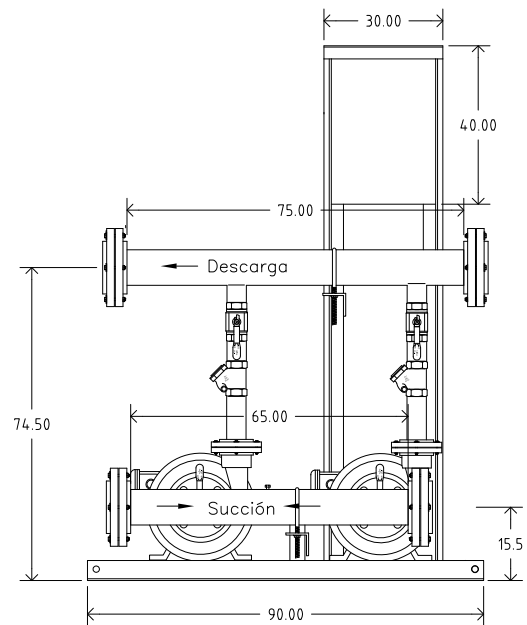
Frías y Lavalles S. A. de C. V.

Versión 5.04 (2021)

Índice

Inicio	1
Indice	2
Ensamblés bombeo a tinaco	
Dúplex (bombas horizontales)	3
Tríplex presión y tiempo (bombas verticales)	4
Ensamblés hidroneumático	
Dúplex presión variable (bombas horizontales)	5
Dúplex presión variable (bombas sumergibles)	6
Tríplex velocidad variable (bombas verticales)	7
Ensamblés vs incendio	
Tríplex Eléctrico – Diesel - Jockey (bombas horizontales)	8
Tríplex Eléctrico – Diesel - Jockey (bombas verticales)	9
Cuadriplex Eléctrico – 2 Diesel - Jockey (bombas verticales)	10
Ensamblés varios	
Bombeo símplex agua helada con separador ciclónico	11
Hidroneumático símplex con hipoclorador	12
Hidroneumático tríplex agua helada con variadores de frecuencia	13

DATOS PRELIMINARES
Las Dimensiones pueden variar al fabricar



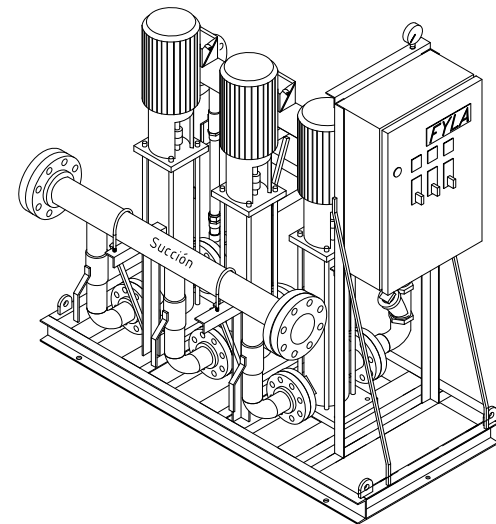
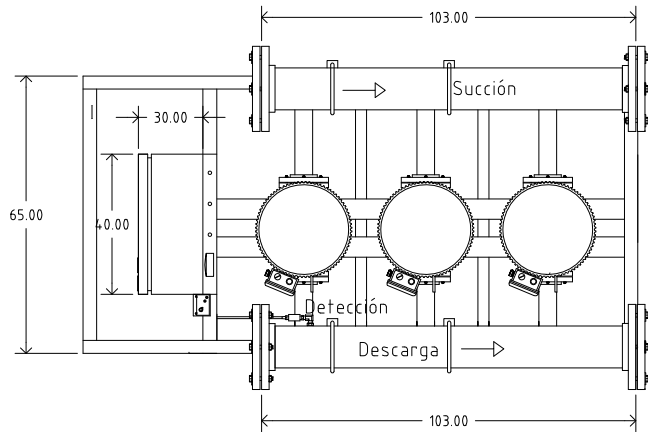
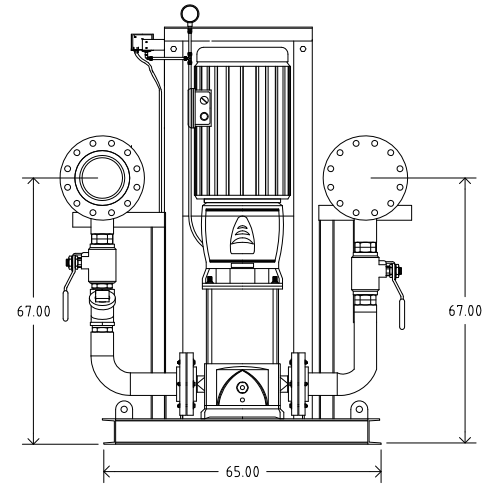
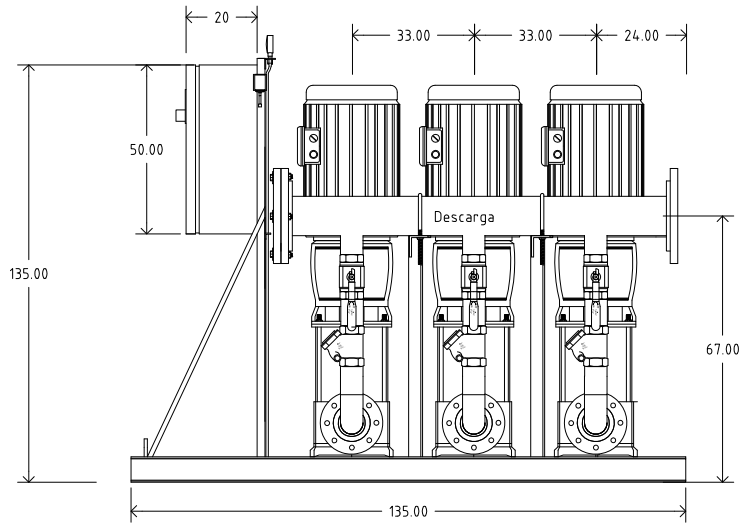
Frias y Lavalle S. A. de C. V.

**Bombeo Dúplex
a Tinaco**
Material: Fierro

Voltaje: 220 | Peso: 160 Kg Aprox.

Ciente: -----	Destino: -----	
Obra: -----	Destino: -----	
PRESIÓN	MB 1 x 1¼ x 6¾, 3 HP, 3500 RPM	Ref FYLA: 8845
Trabajo: --- m		Fecha: Ago 2020
Cierre : --- m	Acolaciones: cm (pulgadas)	Dibujó: -----
Prueba: --- m	Escala: Ninguna	Aprobó: -----
Tanque: --- Lb	Carpeta: -----	Firma: -----
Archivo: -----		

DATOS PRELIMINARES
 Lo punteado debe ser instalado
 en la obra por el instalador .



Frias y Lavalle S. A. de C. V.

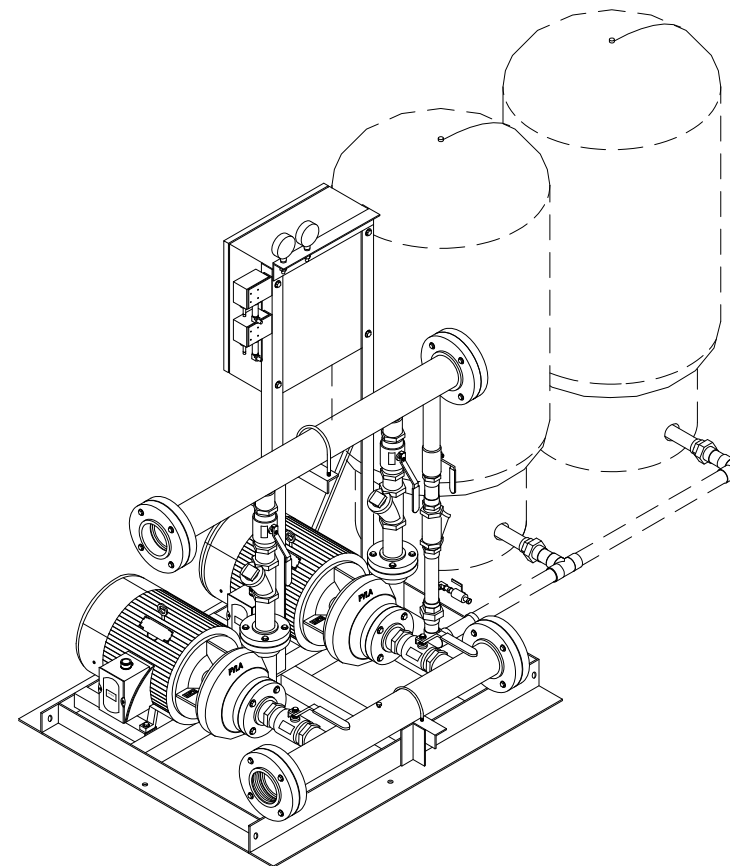
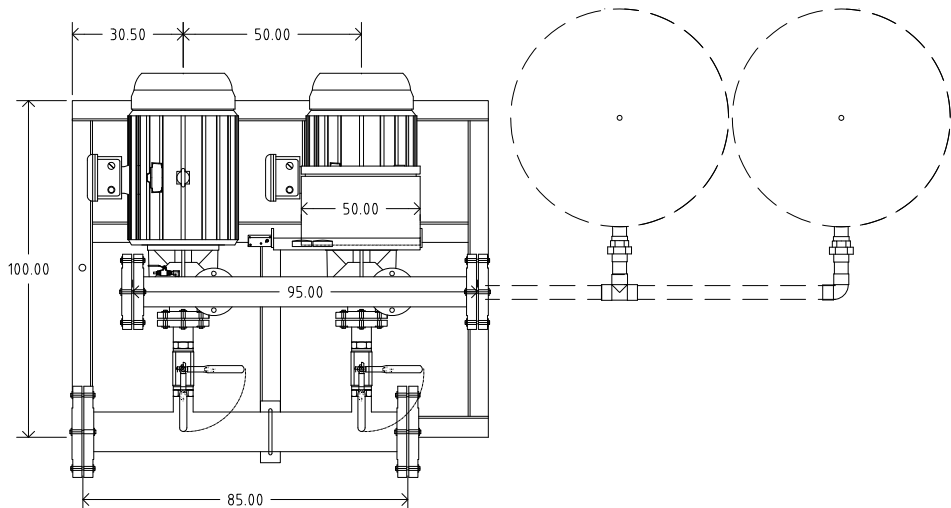
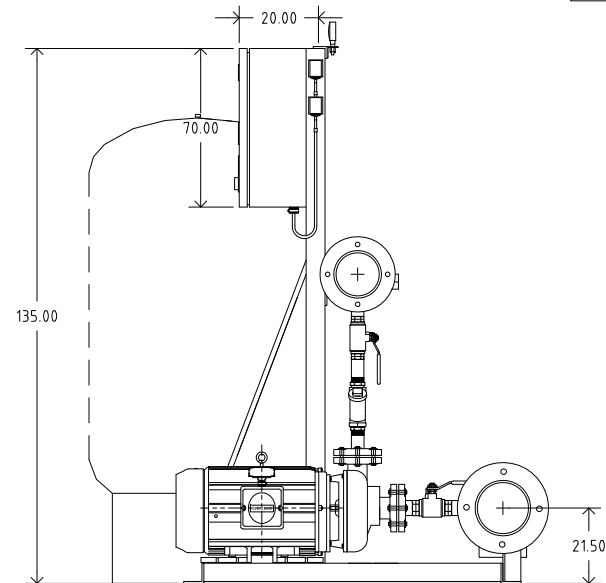
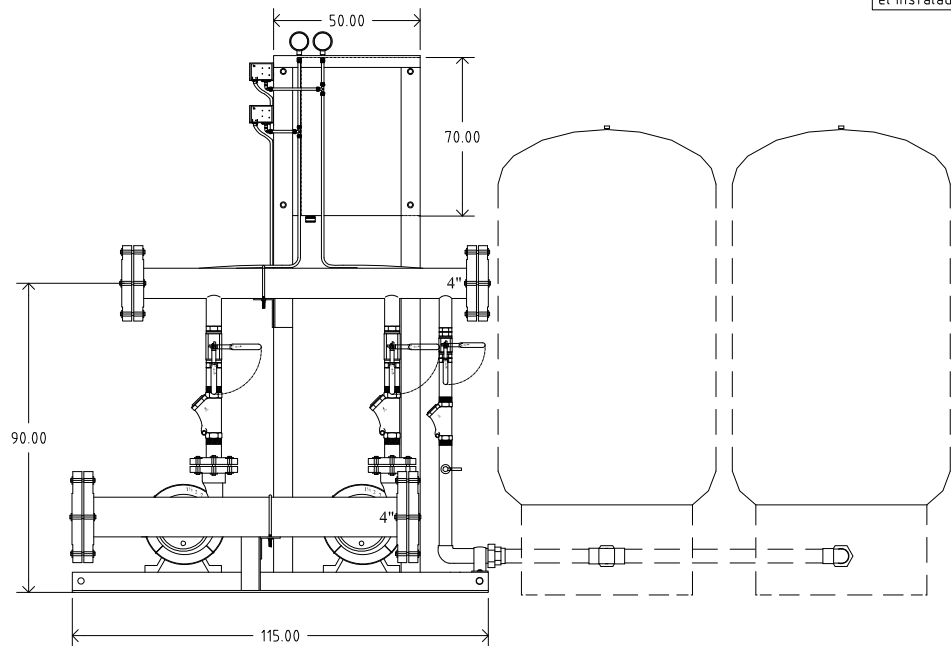
Bombeo a Tinaco Triplex
 Presión y Tiempo
 Material: Fierro

Voltaje: 220v Peso: 450 Kg Aprox.

Cliente: -----		Destino: -----	Ref FYLA: 8721
Obra: -----			
PRESIÓN	BMV8-120 con 10 HP, 3500 RPM		Fecha: Dic-2019
Trabajo: --- m	Anotaciones: cm (pulgadas)		Dibujó: -----
Cierre: --- m	Escala: Ninguna		Aprobó: -----
Prueba: --- m	Carpeta: -----		Firma: -----
Tanque: --- Lb	-----		-----
Archivo: ---	-----		-----

Lo punteado --- deberá
construirse en campo por
el instalador

DATOS PRELIMINARES
Las dimensiones pueden
variar al fabricar.



Frias y Lavalle S. A. de C. V.

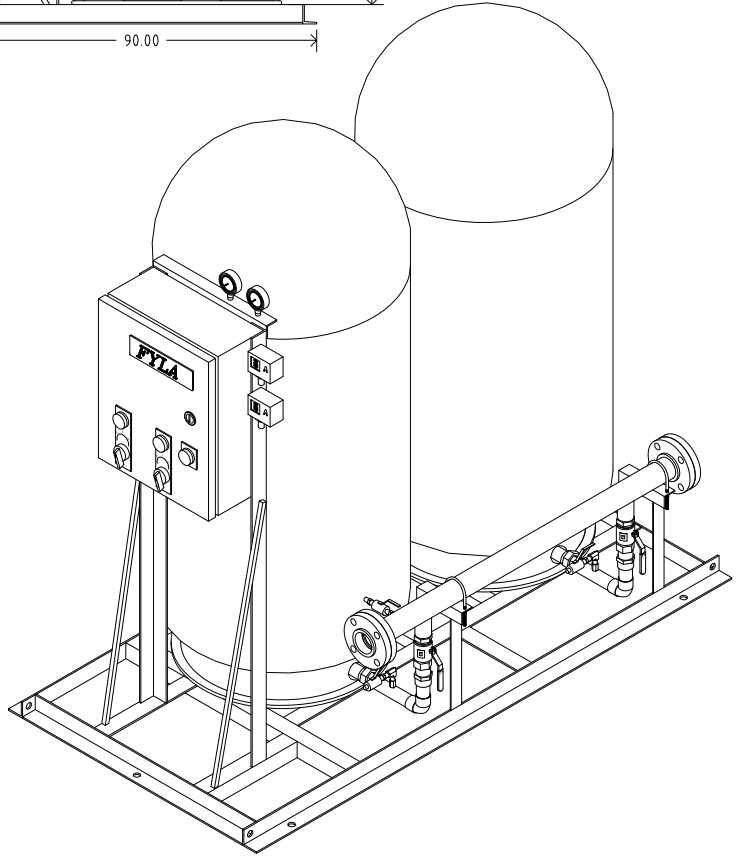
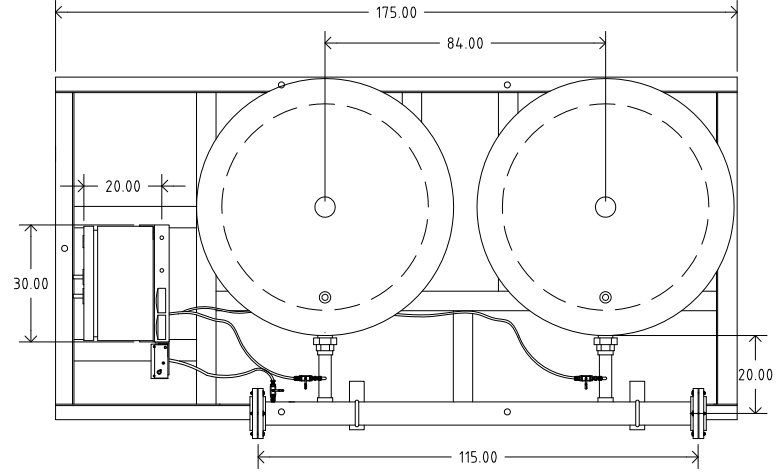
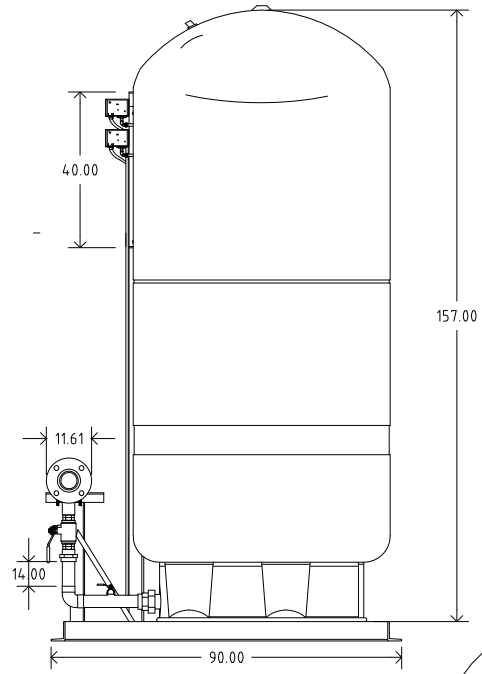
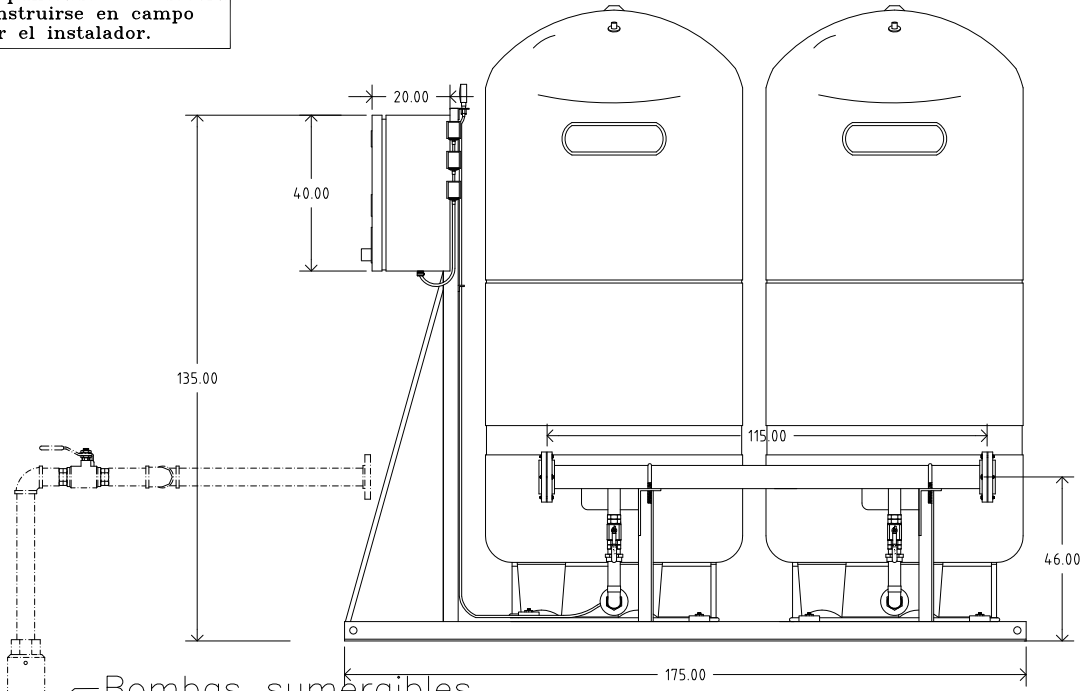
Hidroneumático Dúplex
Presión Variable
Material: Fierro

Voltaje: 220 | Peso: 200 Kg Aprox.

Cliente: ---	Destino: ---		Ref FYLA: 8965
Obra: ---	Destino: ---		
Trabajo: --- m	PRESIÓN	MB 2 x 2 x 9, 20 hp, 3500 rpm	Fecha: Jun 2021
Cierre: --- m	Acolaciones:	cm (pulgadas)	Dibujó: ---
Prueba: --- m	Escala:	Ninguna	Aprobó: ---
Tanque: --- Lb	Carpeta:	---	Firma: ---
Archivo: ---	---		---

Lo punteado --- deberá construirse en campo por el instalador.

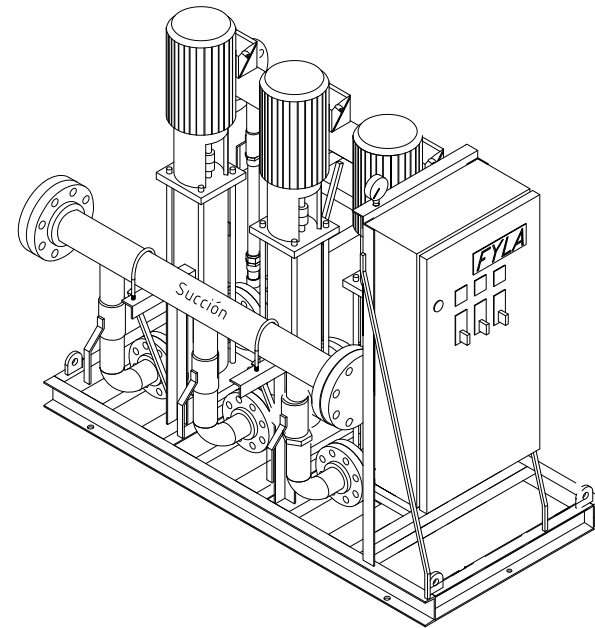
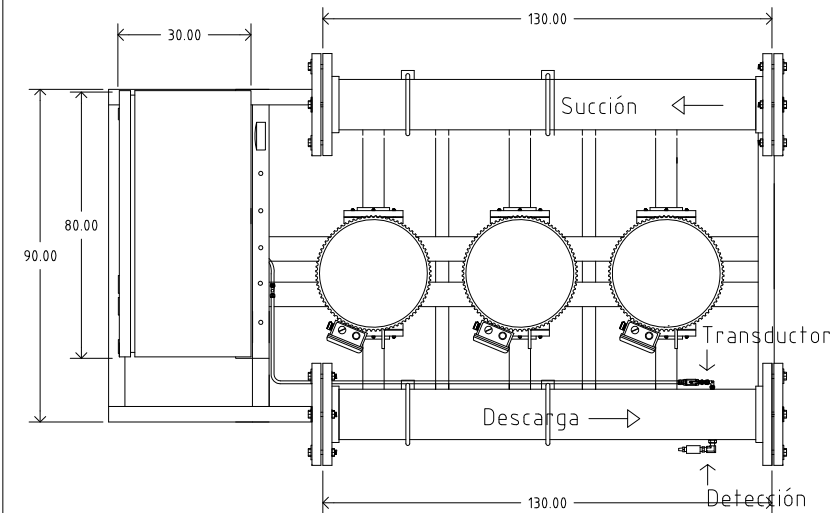
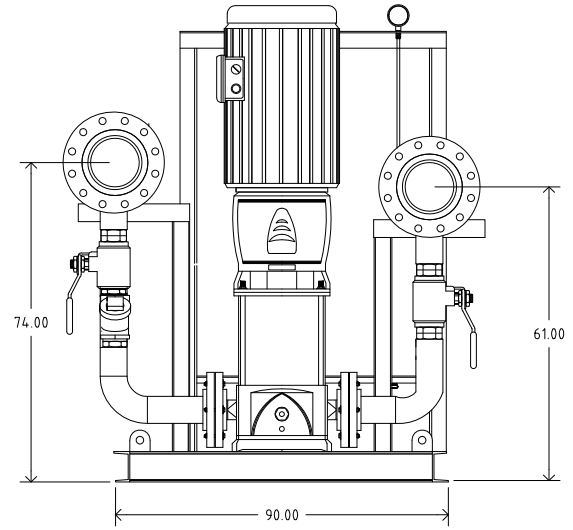
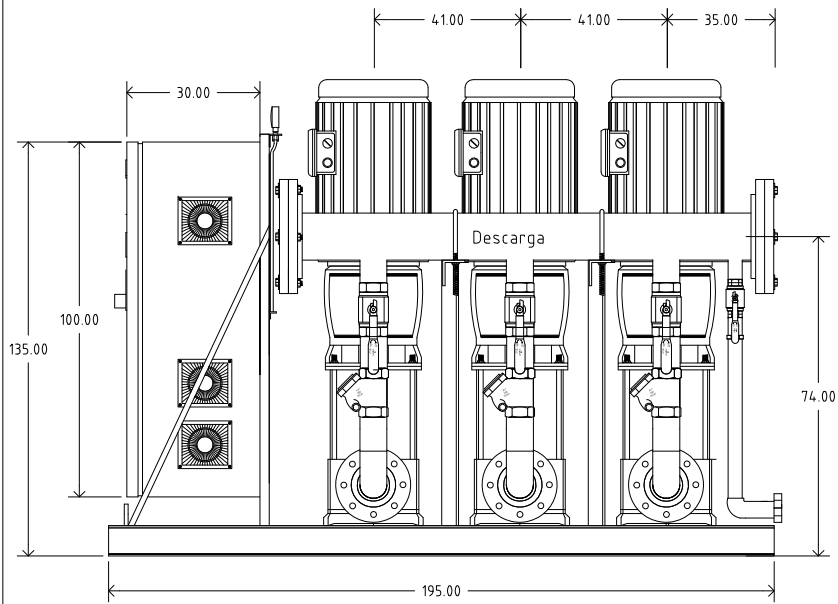
DATOS PRELIMINARES
Las dimensiones pueden variar al fabricar.



Hidroneumático Duplex
Presión Variable
Material: Fierro
Voltaje: 220 Peso: 120 Kg Aprox.

Cliete: -----	Destino: -----	
Obra: -----		
PRESIÓN	Barnes SS2511-2.0	Ref FYLA: 8881
Trabajo: --- m	Tq. WX-302D, 326 lts	Fecha: Nov -2020
Cierre: --- m	Acolaciones: cm (pulgadas)	Dibujó: -----
Prueba: --- m	Escala: Ninguna	Aprobó: -----
Tanque: --- Lb	Carpeta: -----	Firma: -----
Archivo: -----		

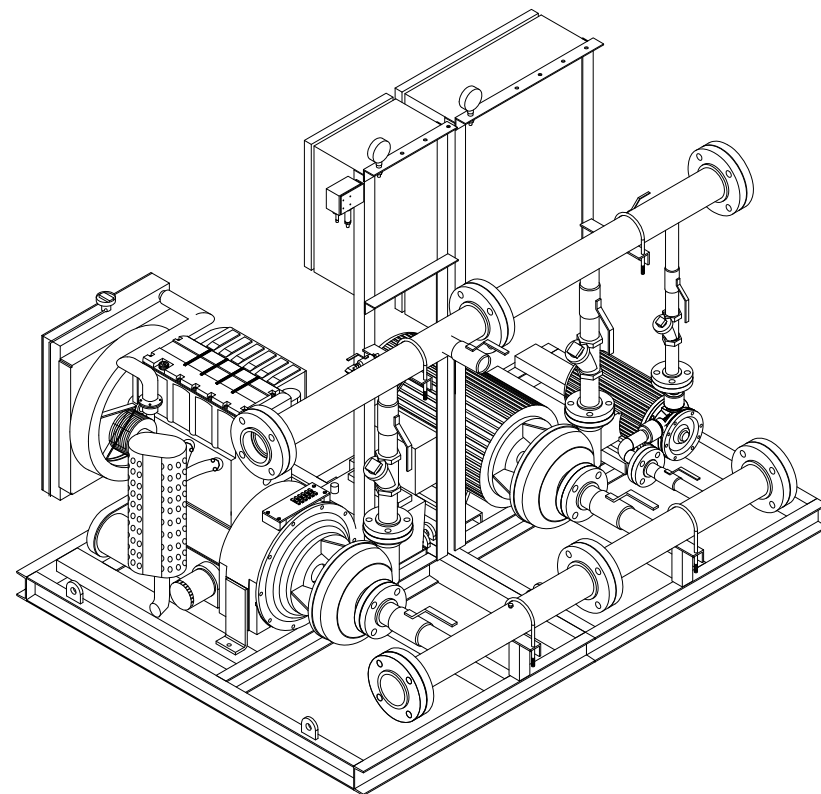
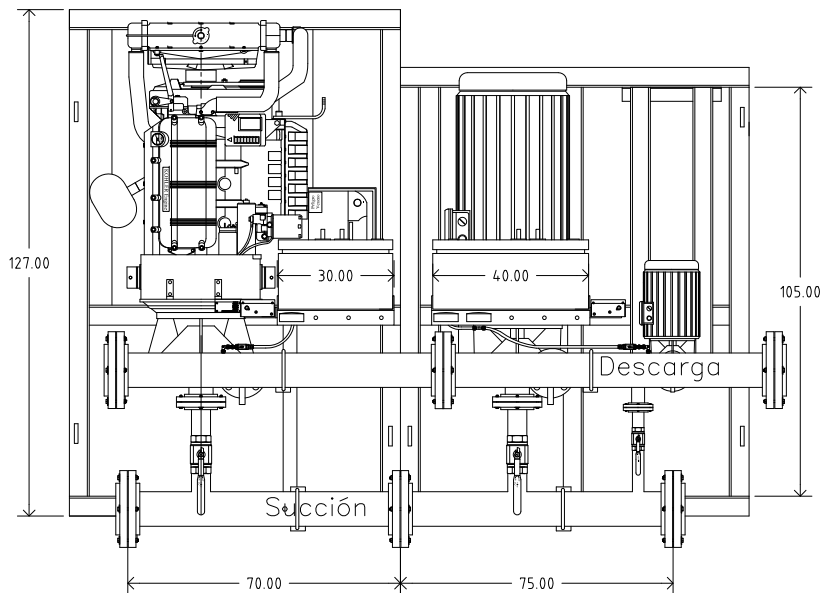
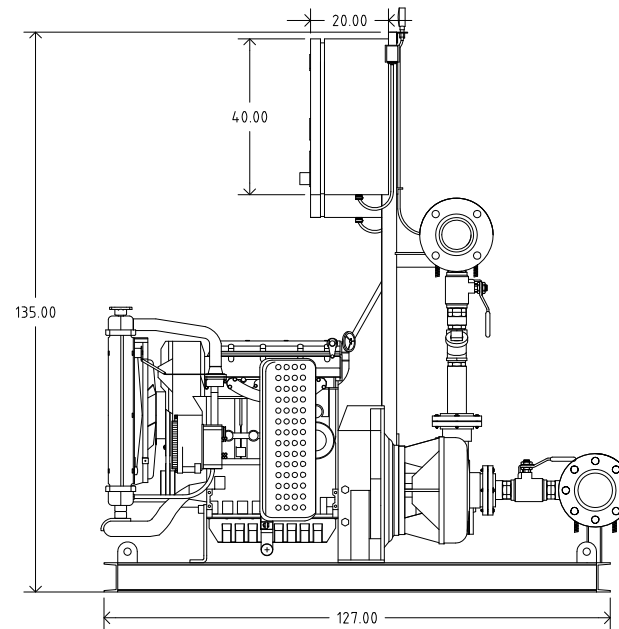
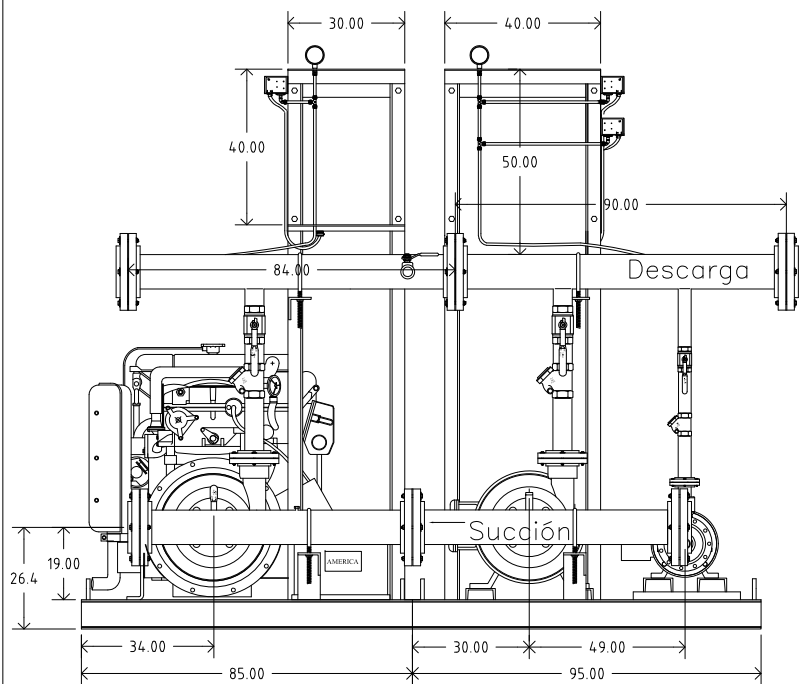
DATOS PRELIMINARES
Lo puntuado debe ser instalado
en la obra por el instalador .



Hidroneumático Tríplex
Velocidad Variable
Material: Fierro

Voltaje: 220v Peso: 800 Kg Aprox.

Cliente: -----		Destino: -----	Ref FYLA: 8904
Obra: -----			
PRESIÓN	BMW20-60 con 15 HP, 3500 RPM		Fecha: Ene-2021
Trabajo: --- m	Acolaciones: cm (pulgadas)		Dibujó: -----
Cierre: --- m	Escala: Ninguna		Aprobó: -----
Prueba: --- m	Carpeta: -----		Firma: -----
Tanque: --- Lb	-----		-----
Archivo: -----	-----		-----



Frial y Lavalle S. A. de C. V.

**Equipo Triplex
Contra Incendio
Material: Fierro
Voltaje: 220**

Peso: 600 Kg Aprox.

Cliete: -----

Obra: ----- Destino: -----

Trabajo: --- m **PRESIÓN** 2 MB 1½ x 2 x 9, 20 y 33 hp

Cierre : --- m 1 MB R25 x 25, 2 hp

Prueba: --- m Acolaciones: cm (pulgadas)

Tanque: --- Lb Escala: Ninguna

Archivo: --- Lb Carpeta: -----

Ref FYLA: 8967

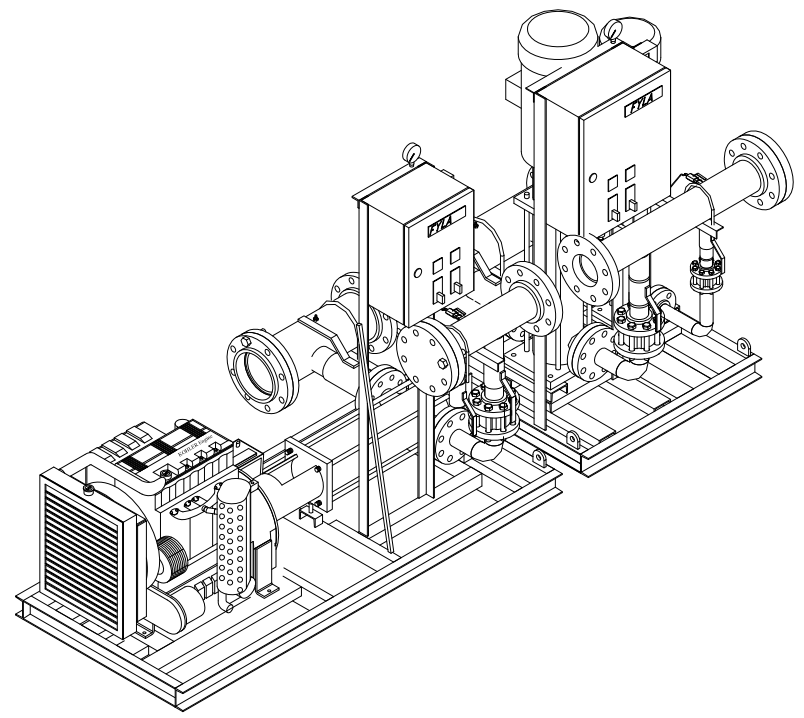
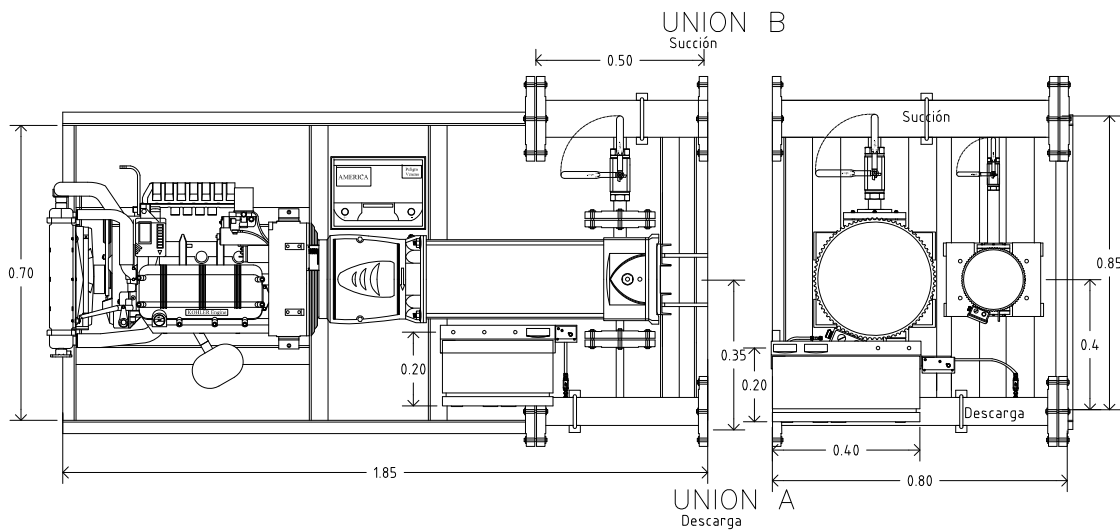
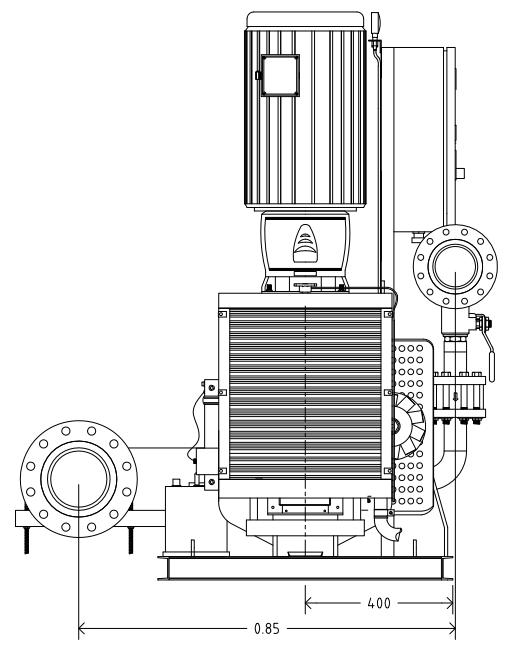
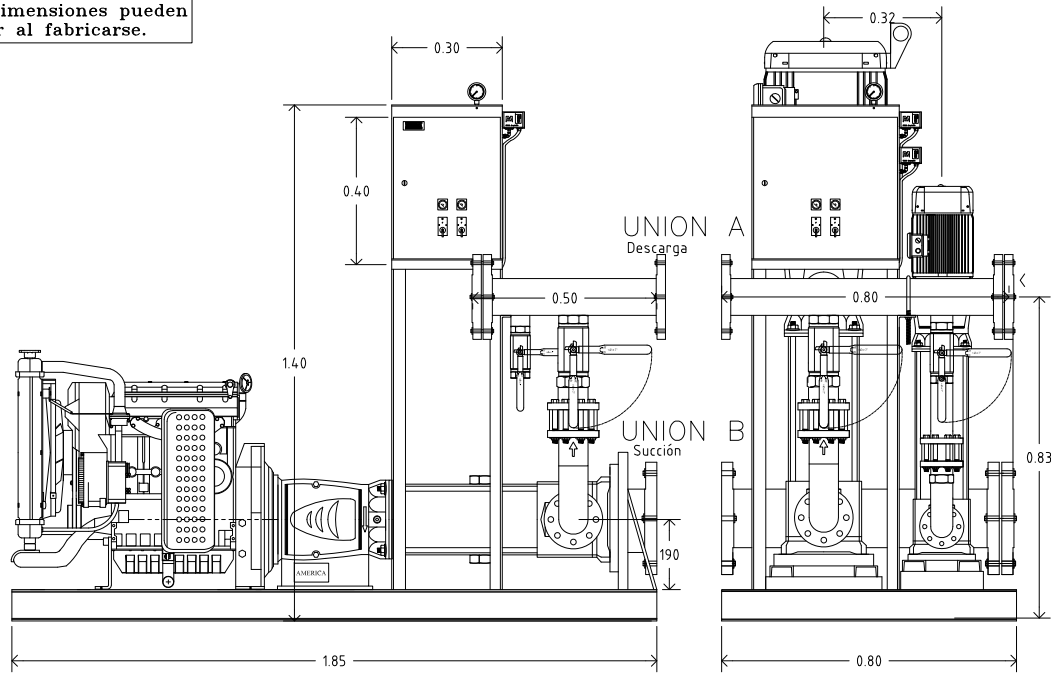
Fecha: Ago 2021


Dibujó: -----

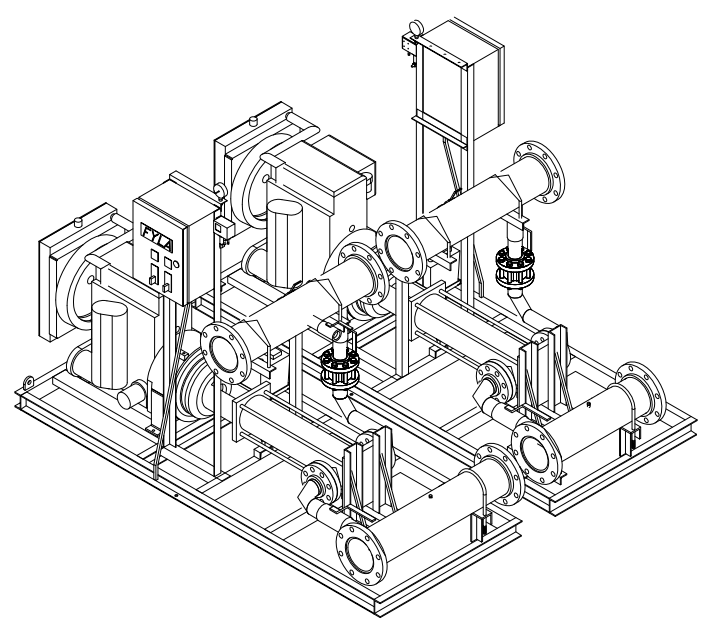
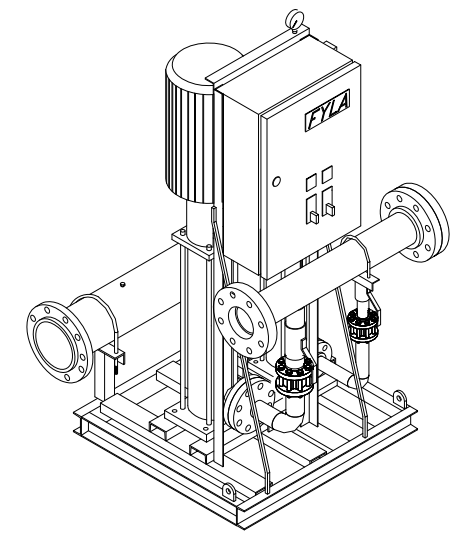
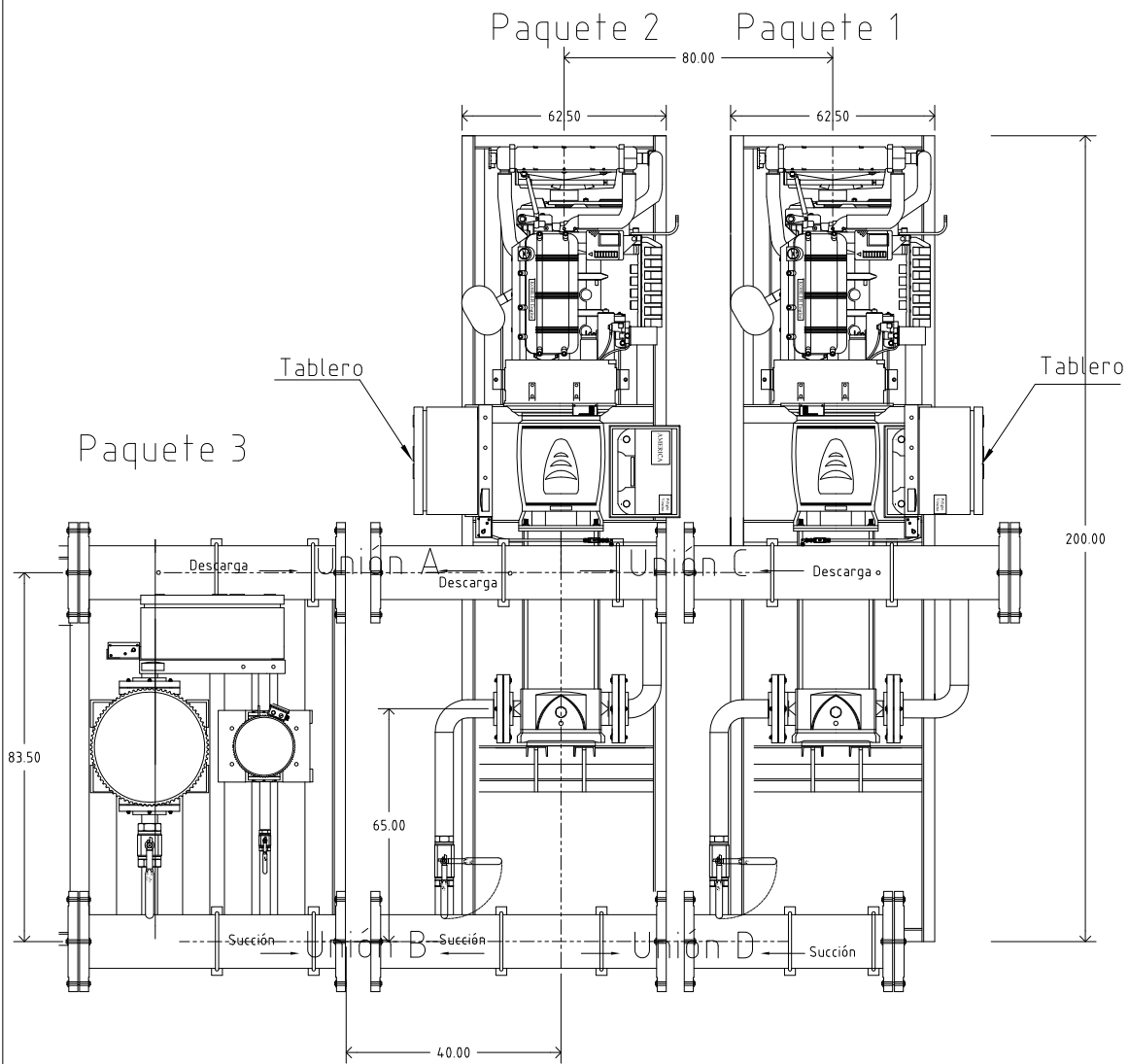
Aprobó: -----


Firma: -----

Datos Preliminares
Las Dimensiones pueden
variar al fabricarse.



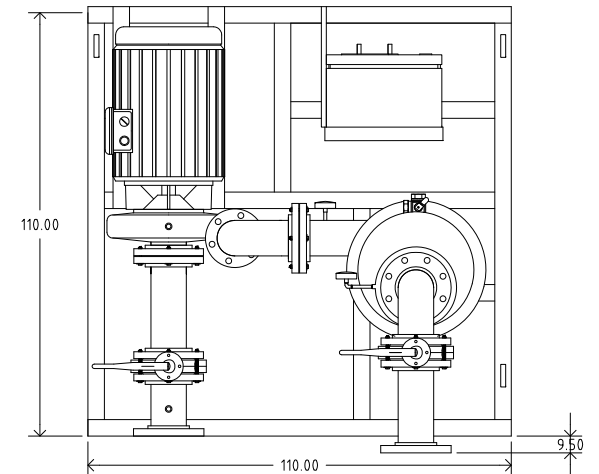
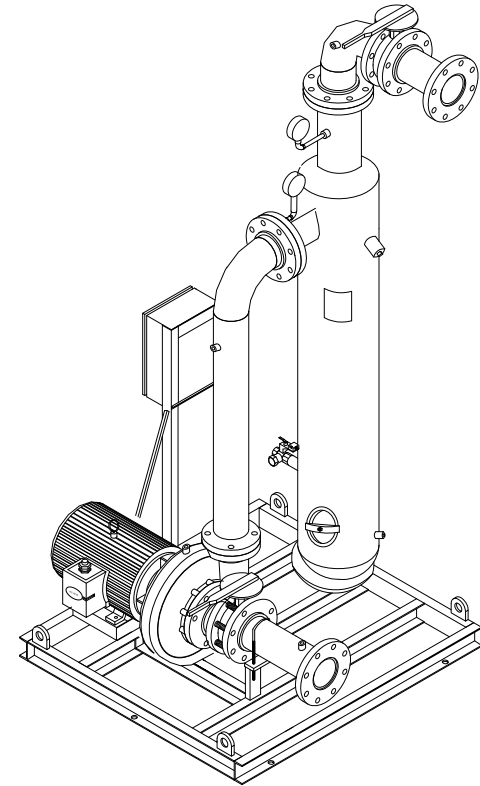
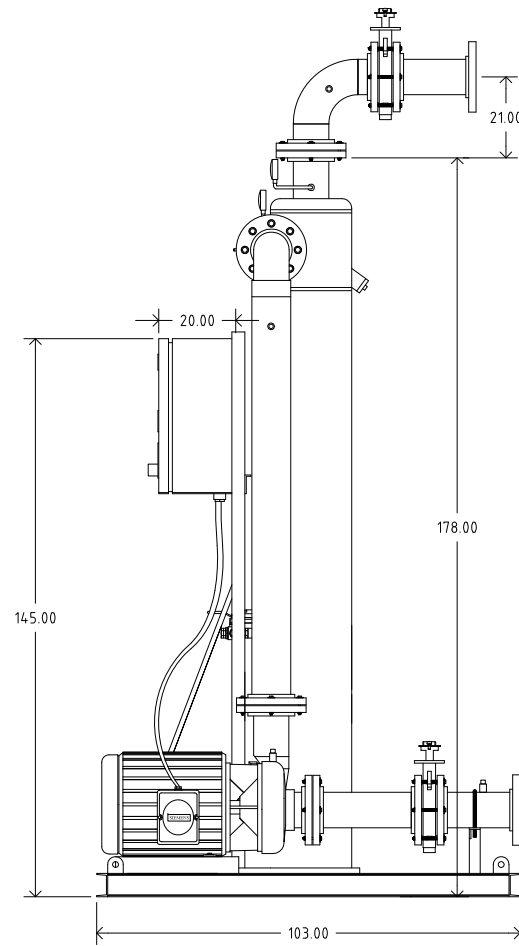
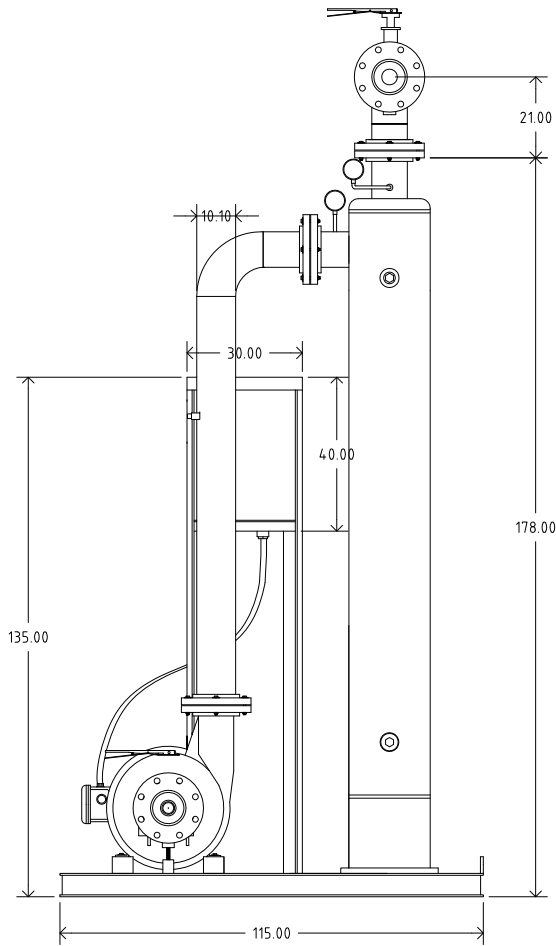
 Frías y Lavalle S. A. de C. V.	Cliente: _____		Ref FYLA: 8632
	Obra: _____	Destino: _____	
Equipo vs Incendio	PRESIÓN	1SV24G, de 3 HP a 3500 RPM	Fecha: Agosto 2019
Triplex E-D-J	Trabajo: --- m	33SV61G de 30 HP y 33 HP a 3500 rpm	Dibujó: ----
Material: Fierro	Cierre: --- m	Acolaciones: cm (pulgadas)	Aprobó: ----
Voltaje: 460v	Tanque: --- Lb	Carpeta: _____	Firma: _____
Peso: 600 Kg Aprox.	Archivo: _____		



 Prías y Lavalle S. A. de C. V.	Cliente: _____		Ref FYLA: 8963
	Obra: _____ Destino: _____		
Equipo vs Incendio	PRESIÓN	MB 33SV82, 40 HP, 3SV24, 5 HP	Fecha: Marzo 2021
Cuadruplex E-2D-J	Trabajo: --- m	2 MB 22SV12, 33 HP Diesel Kohler	Dibujó: ----
Material: Fierro	Cierre: --- m	Acolaciones: cm (pulgadas)	Aprobó: ----
Voltaje: 220v	Prueba: --- m	Escala: Ninguna	Firma: _____
Peso: 500 Kg Aprox.	Tanque: --- Lb	Carpeta: _____	
	Archivo: _____		

Lo punteado ---- deberá
construirse en campo
por el instalador.

DATOS PRELIMINARES
Las Dimensiones pueden variar
al fabricar

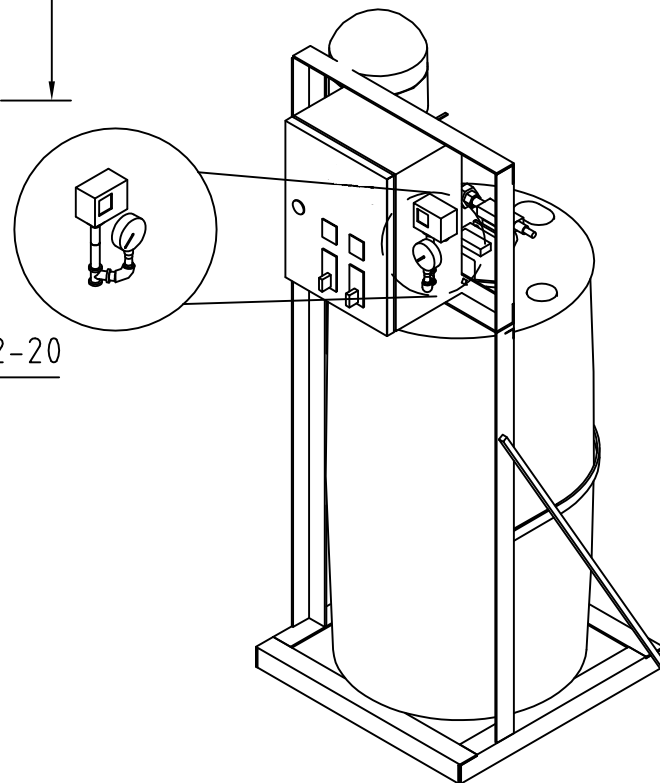
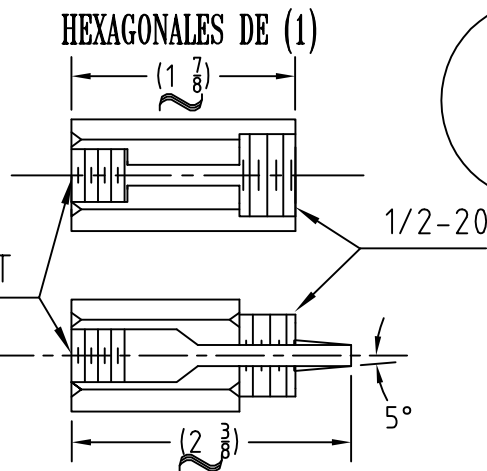
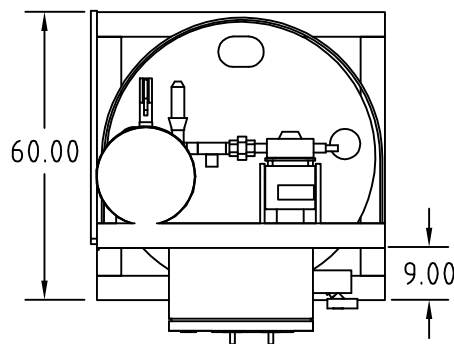
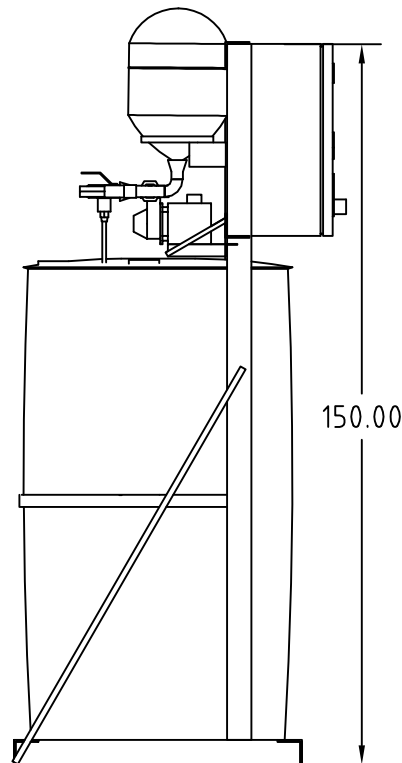
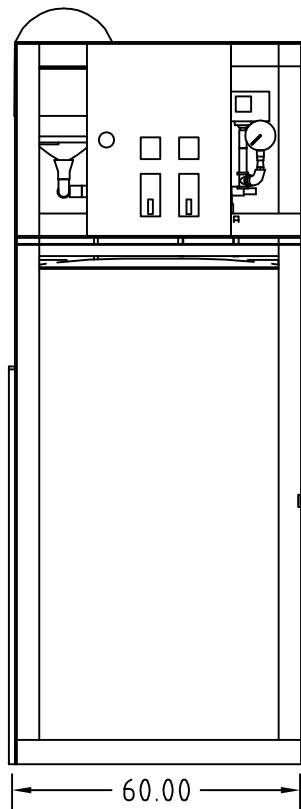


Frías y Lavalle S. A. de C. V.

Bombeo Simplex
Agua Helada
Material: Fierro
Voltaje: 220v | Peso: 300 Kg Aprox.

Cliente: -----		Ref FYLA: 8756
Obra: -----	Destino: -----	
PRESIÓN	MB 4 x 4 x 7a, 15 HP, 3500 RPM	Fecha: Enero 2020
Trabajo: --- m		Dibujó: -----
Cierre: --- m	Acotaciones: cm (pulgadas)	Aprobó: -----
Prueba: --- m	Escala: Ninguna	Firma: -----
Tanque: --- Lb	Carpeta: -----	
Archivo: -----		

DATOS PRELIMINARES
Las Dimensiones pueden variar al fabricar



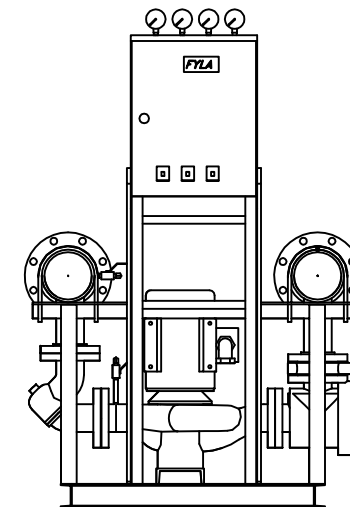
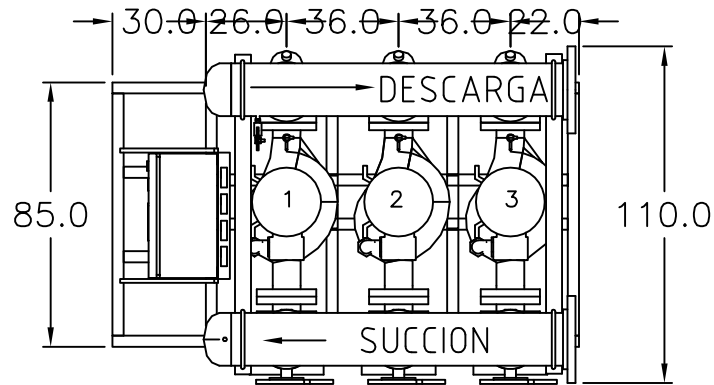
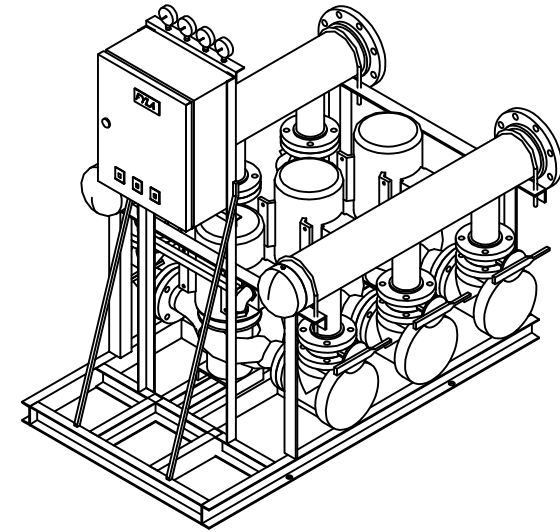
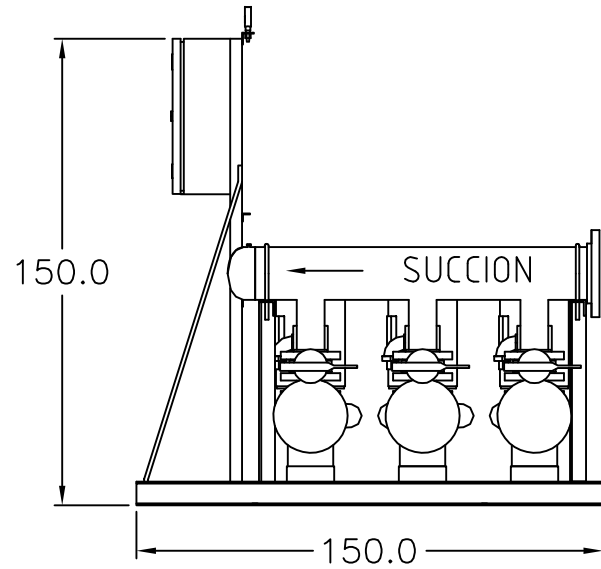
Frias y Lavalle S. A. de C. V.

**Equipo Hipoclorador
Hidroneumático**
Material: Fierro

Voltaje: 127 | Peso: 100 Kg Aprox.

Ciente: -----	Destino: -----		
Obra: -----	Destino: -----		
PRESIÓN	Equipo hipoclorador		Ref FYLA: 7494
Trabajo: --- m	Aislaciones: cm (pulgadas)		Fecha: Agosto-2015
Paro : --- m	Escala: Ninguna		Dibujó: -----
Prueba: --- m	Carpeta: -----		Aprobó: -----
Tanque: --- Lb	-----		Firma: -----
Archivo: -----	-----		

DATOS PRELIMINARES
 Las Dimensiones pueden variar
 al fabricar



Hidroneumático Triplex
Agua Helada
Material: Fierro
Voltaje: 440 | Peso: 1000 Kg Aprox.

Cliente: _____	Destino: _____	
Obra: _____	Destino: _____	
PRESIÓN	3 3x3x8 , 5 - 4	Ref FYLA: 4917
Trabajo: --- m	Acabados: cm (pulgadas)	Fecha: Noviembre-2007
Cierre: --- m	Escala: Ninguna	Dibujó: -----
Prueba: --- m	Escala: Ninguna	Aprobó: -----
Tanque: --- Lb	Carpeta: -----	Firma: -----
Archivo: _____		